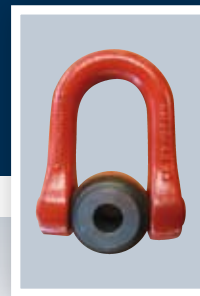


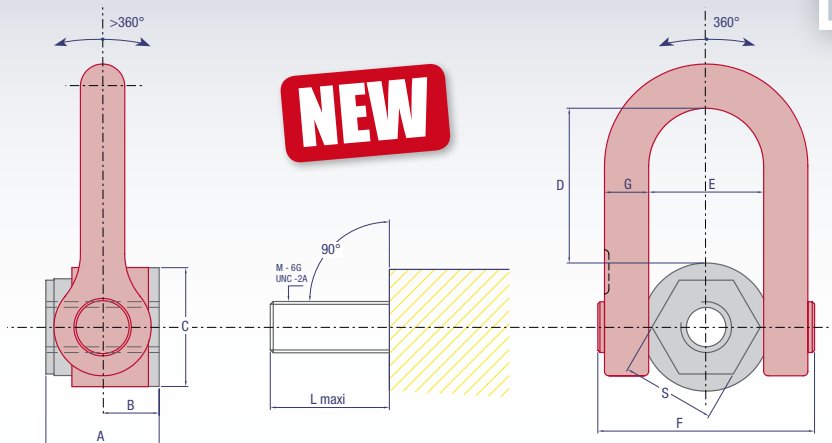
FE.DSS

FEMALE DOUBLE SWIVEL SHACKLE
ANNEAU DE LEVAGE UNIVERSEL FEMELLE
DOPPELWIRBELRINGSCHRAUBE MIT INNENGEWINDE
CÂNCAMO GIRATORIO UNIVERSAL 3.D HEMBRA



HIGH TENSILE ■ HAUTE RESISTANCE ■ HOCHFEST ■ ALTA RESISTENCIA

Class > 8



www.codipro.net

1,000 LBS = 0,4536 TO

Reference Référence Referenz	WLL CMU Höchstbelastung CMU	Safety factor Coef. sécurité Sicherheitsfaktor Coef. seguridad	Diameter Diamètre Durchmesser Diámetro	∅	P	L maxi	N.m Foot.LBS	S	A	B	C	D	E	F	G	Weight Poids Gewicht Peso
FE.DSS M24	4,5 TO	5	M24 (x3)			66	160	50	66	31	70	104	73	145	29	5,8 Kg
FE.DSS M27	5 TO	5	M27 (x3)			66	200	50	66	31	70	104	73	145	29	5,8 Kg
FE.DSS M30	7,3 TO	5	M30 (x3.5)			66	250	50	66	31	70	104	73	145	29	5,8 Kg
FE.DSS M33	8 TO	5	M33 (x3.5)			66	250	50	66	31	70	104	73	145	29	5,8 Kg
FE.DSS M36	10 TO	5	M36 (x4)			66	320	50	66	31	70	104	73	145	29	5,8 Kg
FE.DSS M39	10 TO	5	M39 (x4)			89	320	60	89	38	95	125	91	184	33	12 Kg
FE.DSS M42	12,5 TO	5	M42 (x4.5)			89	400	60	89	38	95	125	91	184	33	12 Kg
FE.DSS M45	15 TO	4	M45 (x4.5)			89	400	60	89	38	95	125	91	184	33	12 Kg
FE.DSS M48	20 TO	4	M48 (x5)			89	600	60	89	38	95	125	91	184	33	12 Kg
FE.DSS M52	20 TO	4	M52 (x5)			89	600	60	89	38	95	125	91	184	33	12 Kg
FE.DSS U100	10,000 LBS	5	UNC 1"-8			66	125 _{FL}	50	66	31	70	104	73	145	29	5,8 Kg
FE.DSS U125	14,000 LBS	5	UNC 1"1/4-7			66	200 _{FL}	50	66	31	70	104	73	145	29	5,8 Kg
FE.DSS U138	20,000 LBS	5	UNC 1"3/8-6			66	300 _{FL}	50	66	31	70	104	73	145	29	5,8 Kg
FE.DSS U150	20,000 LBS	5	UNC 1"1/2-6			89	300 _{FL}	60	89	38	95	125	91	184	33	12 Kg
FE.DSS U200	50,000 LBS	4	UNC 2"-4 1/2			89	450 _{FL}	60	89	38	95	125	91	184	33	12 Kg



Plane hole or other threads on demand / Trou lisse ou autres variantes de taraudage sur demande /
 Glatte Bohrung oder andere Gewindgänge auf Anfrage / Agujero roscado pasante u otras variantes de rosca hembra bajo petición



www.codipro.net ■ info@codipro.net

Luxembourg : Zone d'Activités Salzbaach ■ L - 9559 WILTZ ■ BP 100 L - 9502 WILTZ ■ Tél. +352 26 81 54-1 ■ Fax +352 81 05 17

France : 9, Boulevard des Ravalières Z.A. ■ F - 72560 CHANGÉ ■ Tél. +33(0)2 43 40 17 00 ■ Fax +33(0)2 43 40 07 99