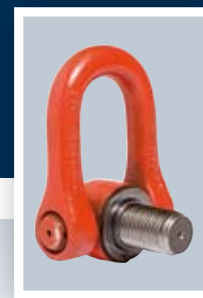


DSS+C

PATENTS FILED ■ BREVETS DÉPOSÉS ■ GESCHÜTZTES WARENZEICHEN ■ PATENTE REGISTRADA

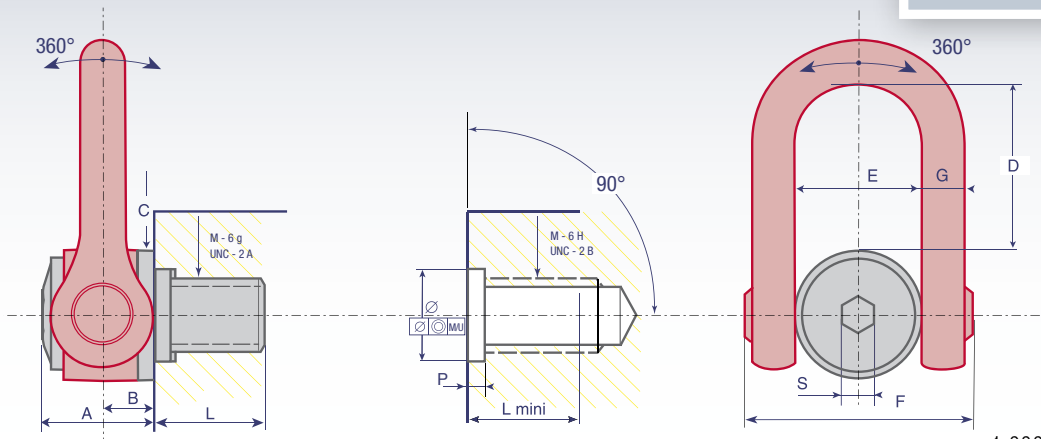
DOUBLE SWIVEL SHACKLE + CENTRING
ANNEAU DE LEVAGE UNIVERSEL + CENTRAGE
DOPPELWIRBELRINGSCHRAUBE + ZENTRIERUNG
CÁNCAMO GIRATORIO UNIVERSAL 3.D + CENTRAJE



06.2011

HIGH TENSILE ■ HAUTE RESISTANCE ■ HOCHFEST ■ ALTA RESISTENCIA

Class > 8



www.codipro.net

1,000 LBS = 0,4536 TO

Reference Référence Referenz	WLL CMU Höchstbelastung CMU	Safety factor Coef. sécurité Sicherheitsfaktor Coef. seguridad	Diameter Diamètre Durchmesser Diámetro	Ø	P	standard L1	N.m FootLBS	S	A	B	C	D	E	F	G	Weight Poids Gewicht Peso
DSS+C M 24	5 TO	5	M24 (x3)	30 ^{+0.30} _{0.00}	4 ⁺¹ _{+0.5}	36	160	19	61	31	70	104	73	145	29	5,4 Kg
DSS+C M 30	8 TO	5	M30 (x3,5)	36 ^{+0.30} _{0.00}	4 ⁺¹ _{+0.5}	45	250	19	61	31	70	104	73	145	29	5,5 Kg
DSS+C M 33	8 TO	5	M33 (x3,5)	48 ^{+0.30} _{0.10}	6 ⁺¹ _{+0.5}	50	250	19	61	31	70	104	73	145	29	5,5 Kg
DSS+C M 36	11 TO	5	M36 (x4)	48 ^{+0.50} _{0.10}	6 ⁺¹ _{+0.5}	54	320	19	61	31	70	104	73	145	29	5,5 Kg
DSS+C M 36x3	10 TO	5	M36 (x3)	48 ^{+0.50} _{0.10}	6 ⁺¹ _{+0.5}	54	320	19	61	31	70	104	73	145	29	5,5 Kg
DSS+C M 42	13 TO	5	M42 (x4,5)	48 ^{+0.50} _{0.10}	6 ⁺¹ _{+0.5}	63	400	19	61	31	70	104	73	145	29	5,8 Kg
DSS+C M 42x3	12,5 TO	5	M42 (x3)	48 ^{+0.50} _{0.10}	6 ⁺¹ _{+0.5}	63	400	19	61	31	70	104	73	145	29	5,8 Kg
DSS+C M 45	15 TO	4	M45 (x4,5)	48 ^{+0.50} _{0.10}	8 ⁺¹ _{+0.5}	63	400	19	61	31	70	104	73	145	29	5,9 Kg
DSS+C M 48	22 TO	4	M48 (x5)	64 ^{+0.60} _{0.10}	8 ⁺¹ _{+0.5}	68	600	19	79	38	90	125	91	184	33	11 Kg
DSS+C M 48x3	20 TO	4	M48 (x3)	64 ^{+0.60} _{0.10}	8 ⁺¹ _{+0.5}	68	600	19	79	38	90	125	91	184	33	11 Kg
DSS+C M 48x4	20 TO	4	M48 (x4)	64 ^{+0.60} _{0.10}	8 ⁺¹ _{+0.5}	68	600	19	79	38	90	125	91	184	33	11 Kg
DSS+C M 56	26 TO	4	M56 (x5,5)	64 ^{+0.60} _{0.10}	8 ⁺¹ _{+0.5}	78	600	19	79	38	90	125	91	184	33	11,5 Kg
DSS+C M 56x4	25 TO	4	M56 (x4)	64 ^{+0.60} _{0.10}	8 ⁺¹ _{+0.5}	78	600	19	79	38	90	125	91	184	33	11,5 Kg
DSS+C M 64	32,1 TO	4	M64 (x6)	74 ^{+0.60} _{0.10}	10 ⁺¹ _{+0.5}	90	600	19	79	38	95	125	91	184	33	12,2 Kg
DSS+C M 64x4	32,1 TO	4	M64 (x4)	74 ^{+0.60} _{0.10}	10 ⁺¹ _{+0.5}	90	600	19	79	38	95	125	91	184	33	12,2 Kg
DSS+C U 125	14,000 LBS	5	UNC 1"1/4-7	36 ^{+0.30} ₀	4 ⁺¹ _{+0.5}	45	200 _{FL}	3/4"	61	31	70	104	73	145	29	5,4 Kg
DSS+C U 138	20,000 LBS	5	UNC 1"3/8-6	48 ^{+0.50} _{0.10}	6 ⁺¹ _{+0.5}	54	300 _{FL}	3/4"	61	31	70	104	73	145	29	5,4 Kg
DSS+C U 150	20,000 LBS	5	UNC 1"1/2-6	48 ^{+0.50} _{0.10}	6 ⁺¹ _{+0.5}	61	300 _{FL}	3/4"	61	31	70	104	73	145	29	5,4 Kg
DSS+C U 200	50,000 LBS	4	UNC 2"-4 1/2	64 ^{+0.50} _{0.10}	8 ⁺¹ _{+0.5}	76	450 _{FL}	3/4"	79	38	90	125	91	184	33	11,1 Kg

Other variants of the fixing axis available upon request / Autres variantes de l'axe de fixation sur demande / Weitere Varianten der Verbindungsbolzen auf Anfrage / Otras variantes del eje de fijación bajo solicitud



www.codipro.net ■ info@codipro.net

Luxembourg : Zone d'Activités Salzbaach ■ L - 9559 WILTZ ■ BP 100 L - 9502 WILTZ ■ Tél. +352 26 81 54-1 ■ Fax +352 81 05 17

France : 9, Boulevard des Ravalières Z.A. ■ F - 72560 CHANGÉ ■ Tél. +33(0)2 43 40 17 00 ■ Fax +33(0)2 43 40 07 99