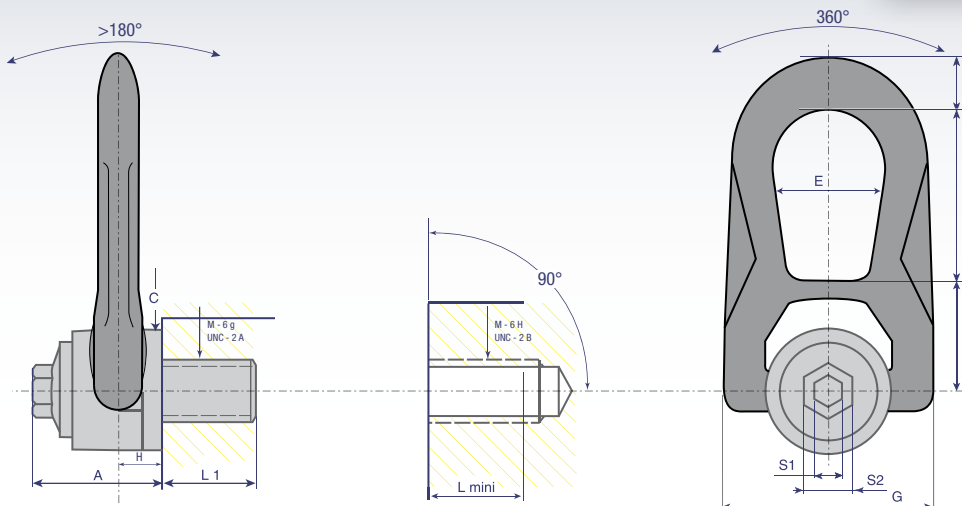


# SS.DSR

**STAINLESS STEEL DOUBLE SWIVEL RING**  
**ANNEAU À DOUBLE ARTICULATION INOXYDABLE**  
**ROSTFREIER DOPPELWIRBELRING**  
**CÁNCAMO DOBLE GIRATORIO ARTICULADO INOXIDABLE**



HIGH TENSILE ■ HAUTE RESISTANCE ■ HOCHFEST ■ ALTA RESISTENCIA



www.codipro.net

1,000 LBS = 0,4536 TO

Reference Référence Referenz Referencia	WLL CMU Höchstbelastung CMU	Safety factor Coef. sécurité Sicherheitsfaktor Coef. seguridad	Diameter Diamètre Durchmesser Diámetro	∅	P	standard L1	$\frac{N.m}{FootLBS}$	S1	S2	A	B	C	D	E	F	G	H	Weight Poids Gewicht Peso
SS.DSR M8	0,3 TO	5	M8 (x1.25)			16	6	6		32	30	30	39	28	13	53	9,5	0,3 Kg
SS.DSR M8H	0,3 TO	5	M8 (x1.25)			16	6		13	30	30	30	39	28	13	53	9,5	0,3 Kg
SS.DSR M10	0,5 TO	5	M10 (x1.50)			16	10	8		34	30	30	39	28	13	53	9,5	0,3 Kg
SS.DSR M10H	0,5 TO	5	M10 (x1.50)			16	10		17	31	30	30	39	28	13	53	9,5	0,3 Kg
SS.DSR M12	0,8 TO	5	M12 (x1.75)			19	15	10		33	30	30	39	28	13	53	9,5	0,3 Kg
SS.DSR M12H	0,8 TO	5	M12 (x1.75)			19	15		19	30	30	30	39	28	13	53	9,5	0,3 Kg
SS.DSR M14H	1 TO	5	M14 (x2)			29	30		21	44	40	42	54	38	17	77	13	0,9 Kg
SS.DSR M16H	1,5 TO	5	M16 (x2)			26	50		24	44	40	42	54	38	17	77	13	0,9 Kg
SS.DSR M18H	1,5 TO	5	M18 (x2.5)			30	70		27	44	40	42	54	38	17	77	13	1 Kg
SS.DSR M20H	1,6 TO	5	M20 (x2.5)			30	100		30	43	40	42	54	38	17	77	13	1 Kg
SS.DSR M22H	2 TO	5	M22 (x2.5)			42	120		34	62	55	60	83	55	25	117	19	2,5 Kg
SS.DSR M24H	2,7 TO	5	M24 (x3)			42	160		35	62	55	60	83	55	25	117	19	2,6 Kg
SS.DSR M27H	2,8 TO	5	M27 (x3)			42	200		41	62	55	60	83	55	25	117	19	2,7 Kg
SS.DSR M30H	3 TO	5	M30 (x3.5)			47	250		45	62	55	60	83	55	25	117	19	2,8 Kg

Other variants of the fixing axis available upon request / Autres variantes de l'axe de fixation sur demande / Weitere Varianten der Verbindungsbolzen auf Anfrage / Otras variantes del eje de fijación bajo solicitud



www.codipro.net ■ info@codipro.net

Luxembourg : Zone d'Activités Salzbaach ■ L - 9559 WILTZ ■ BP 100 L - 9502 WILTZ ■ Tél. +352 26 81 54-1 ■ Fax +352 81 05 17

France : 9, Boulevard des Ravalières Z.A. ■ F - 72560 CHANGÉ ■ Tél. +33(0)2 43 40 17 00 ■ Fax +33(0)2 43 40 07 99