

# WE.DSR WE.DSS

OUR QUALITY = YOUR SAFETY

WELD-ON SWIVEL HOIST RING  
ANNEAUX À SOUDER  
ANSCHWEISSWIRBEL  
CÁNCAMOS SOLDABLES



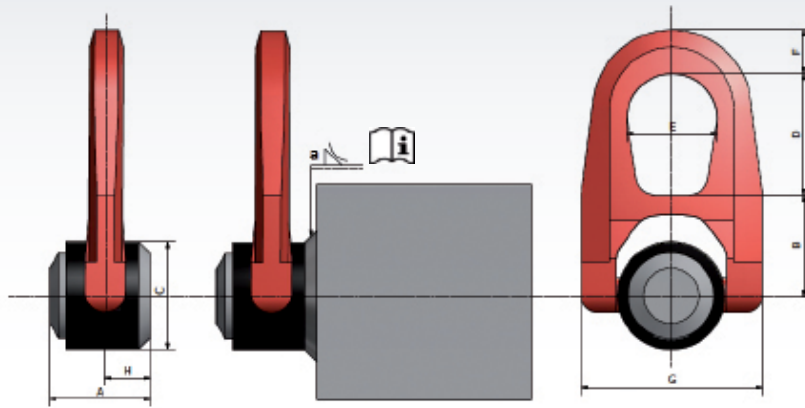
01-2014

HIGH TENSILE ■ HAUTE RESISTANCE ■ HOCHFEST ■ ALTA RESISTENCIA



## WE.DSR

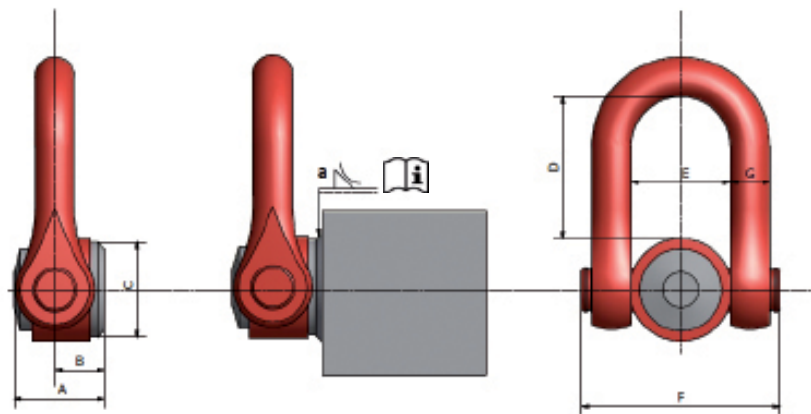
**NEW**



Reference Référence Referenz Referencia	WLL CMU Höchstbelastung CMU	Safety factor Coef. sécurité Sicherheitsfaktor Coef. seguridad	a	A	B	C	D	E	F	G	H	Weight Poids Gewicht Peso
WE.DSR 2	2 TO	5	5	44	42	45	54	38	17	76	20	0,9 Kg
WE.DSR 5	5 TO	5	6	60	55	60	83	55	25	117	24	2,6 Kg

## WE.DSS

**NEW**



Reference Référence Referenz Referencia	WLL CMU Höchstbelastung CMU	Safety factor Coef. sécurité Sicherheitsfaktor Coef. seguridad	a	A	B	C	D	E	F	G	H	Weight Poids Gewicht Peso
WE.DSS 10	10 TO	5	7	74	44	70	104	73	145	29	-	5,5 Kg



[www.codipro.net](http://www.codipro.net) ■ [info@codipro.net](mailto:info@codipro.net)

**Luxembourg** : Zone d'Activités Salzbaach ■ L - 9559 WILTZ ■ BP 100 L - 9502 WILTZ ■ Tél. +352 26 81 54-1 ■ Fax +352 81 05 17

**France** : 9, Boulevard des Ravalières Z.A. ■ F - 72560 CHANGÉ ■ Tél. +33(0)2 43 40 17 00 ■ Fax +33(0)2 43 40 07 99