

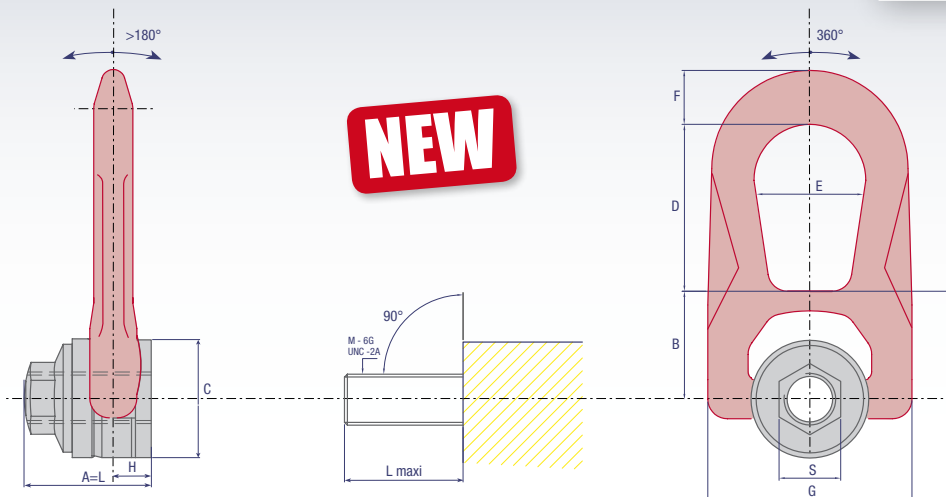
# FE.DSR

**FEMALE DOUBLE SWIVEL RING**  
**ANNEAU A DOUBLE ARTICULATION FEMELLE**  
**DOPPELWIRBELRING MIT INNENGEWINDE**  
**CÂNCAMO ARTICULADO DOBLE GIRATORIO HEMBRA**



HIGH TENSILE ■ HAUTE RESISTANCE ■ HOCHFEST ■ ALTA RESISTENCIA

Class > 8



www.codipro.net

1,000 LBS = 0,4536 TO

Reference Référence Referenz Referencia	WLL CMU Höchstbelastung CMU	Safety factor Coef. sécurité Sicherheitsfaktor Coef. seguridad	Diameter Diamètre Durchmesser Diámetro	∅	P	L1 maxi	N.m FootLBS	S	A	B	C	D	E	F	G	H	Weight Poids Gewicht Peso
FE.DSR M8	0,3 TO	5	M8 (x1.25)			45	6	20	45	42	45	54	38	17	76	13	0,9 Kg
FE.DSR M10	0,6 TO	5	M10 (x1.5)			45	10	20	45	42	45	54	38	17	76	13	0,9 Kg
FE.DSR M12	1 TO	5	M12 (x1.75)			45	15	20	45	42	45	54	38	17	76	13	0,9 Kg
FE.DSR M14	1,3 TO	5	M14 (x2)			45	30	20	45	42	45	54	38	17	76	13	0,9 Kg
FE.DSR M16	1,6 TO	5	M16 (x2)			45	50	20	45	42	45	54	38	17	76	13	0,9 Kg
FE.DSR M18	2 TO	5	M18 (x2.5)			62	70	24	62	55	60	83	55	25	117	19	2,6 Kg
FE.DSR M20	2,5 TO	5	M20 (x2.5)			62	100	24	62	55	60	83	55	25	117	19	2,6 Kg
FE.DSR M22	3 TO	5	M22 (x2.5)			62	120	24	62	55	60	83	55	25	117	19	2,6 Kg
FE.DSR U516	650 LBS	5	UNC 5/16"-18			45	7 <sub>FL</sub>	20	45	42	45	54	38	17	76	13	0,9 Kg
FE.DSR U038	1200 LBS	5	UNC 3/8"-16			45	8 <sub>FL</sub>	20	45	42	45	54	38	17	76	13	0,9 Kg
FE.DSR U050	2200 LBS	5	UNC 1/2"-13			45	12 <sub>FL</sub>	20	45	42	45	54	38	17	76	13	0,9 Kg
FE.DSR U058	3800 LBS	5	UNC 5/8"-11			45	40 <sub>FL</sub>	20	45	42	45	54	38	17	76	13	0,9 Kg
FE.DSR U075	5500 LBS	5	UNC 3/4"-10			62	80 <sub>FL</sub>	24	62	55	60	83	55	25	117	19	2,6 Kg
FE.DSR U078	6600 LBS	5	UNC 7/8"-9			62	100 <sub>FL</sub>	24	62	55	60	83	55	25	117	19	2,6 Kg



Plane hole or other threads on demand / Trou lisse ou autres variantes de taraudage sur demande /  
 Glatte Bohrung oder andere Gewindegänge auf Anfrage / Agujero roscado pasante u otras variantes de rosca hembra bajo petición



www.codipro.net ■ info@codipro.net

Luxembourg : Zone d'Activités Salzbaach ■ L - 9559 WILTZ ■ BP 100 L - 9502 WILTZ ■ Tél. +352 26 81 54-1 ■ Fax +352 81 05 17

France : 9, Boulevard des Ravalières Z.A. ■ F - 72560 CHANGÉ ■ Tél. +33(0)2 43 40 17 00 ■ Fax +33(0)2 43 40 07 99