

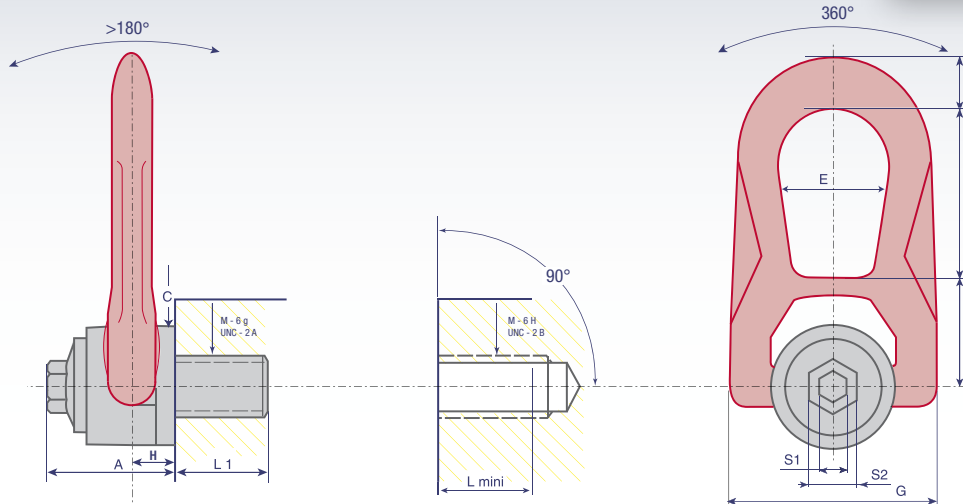
DSR

DOUBLE SWIVEL RING
ANNEAU À DOUBLE ARTICULATION
DOPPELWIRBELRING
CÁNCAMO DOBLE GIRATORIO ARTICULADO



HIGH TENSILE ■ HAUTE RESISTANCE ■ HOCHFEST ■ ALTA RESISTENCIA

Class > 8



www.codipro.net

1,000 LBS = 0,4536 TO

Reference Référence Referencia	WLL CMU Höchstbelastung CMU	Safety factor Coef. sécurité Sicherheitsfaktor Coef. seguridad	Diameter Diamètre Durchmesser Diámetro	Ø	P	standard L1	N.m Foot.LBS	S1	S2	A	B	C	D	E	F	G	H	Weight Poids Gewicht Peso
DSR M 4	0,05 TO	5	M 4 (x0.7)			15	2	3		33	30	30	38	27	14	53	9,5	0,3 Kg
DSR M 5	0,075 TO	5	M 5 (x0.8)			15	3	4		33	30	30	38	27	14	53	9,5	0,3 Kg
DSR M 6	0,1 TO	5	M 6 (x1)			15	4	5		33	30	30	38	27	14	53	9,5	0,3 Kg
DSR M 8	0,3 TO	5	M 8 (x1.25)			14	6	8	16	33	30	30	38	27	14	53	9,5	0,3 Kg
DSR M 10	0,6 TO	5	M 10 (x1.50)			17	10	8	16	33	30	30	38	27	14	53	9,5	0,3 Kg
DSR M 12	1 TO	5	M 12 (x1.75)			21	15	8	16	33	30	30	38	27	14	53	9,5	0,3 Kg
DSR M 14	1,3 TO	5	M 14 (x2)			23	30	8	20	45	42	45	54	38	17	76	13	0,9 Kg
DSR M 16	1,6 TO	5	M 16 (x2)			27	50	8	20	45	42	45	54	38	17	76	13	0,9 Kg
DSR M 18	2 TO	5	M 18 (x2.5)			27	70	8	20	45	42	45	54	38	17	76	13	0,9 Kg
DSR M 20	2,5 TO	5	M 20 (x2.5)			30	100	8	20	45	42	45	54	38	17	76	13	0,9 Kg
DSR M 22	3 TO	5	M 22 (x2.5)			33	120	14	24	62	55	60	83	55	25	117	19	2,6 Kg
DSR M 24	4 TO	5	M 24 (x3)			36	160	14	24	62	55	60	83	55	25	117	19	2,6 Kg
DSR M 27	5 TO	5	M 27 (x3)			40	200	14	24	62	55	60	83	55	25	117	19	2,7 Kg
DSR M 30	6,3 TO	5	M 30 (x3.5)			45	250	14	24	62	55	60	83	55	25	117	19	2,7 Kg
DSR U 516	650 LBS	5	UNC 5/16"-18			15	7 _{FL}	5/16"	5/8"	33	30	30	38	27	14	53	9,5	0,3 Kg
DSR U 038	1,200 LBS	5	UNC 3/8"-16			17	8 _{FL}	5/16"	5/8"	33	30	30	38	27	14	53	9,5	0,3 Kg
DSR U 050	2,200 LBS	5	UNC 1/2"-13			21	12 _{FL}	5/16"	5/8"	33	30	30	38	27	14	53	9,5	0,3 Kg
DSR U 058	3,800 LBS	5	UNC 5/8"-11			27	40 _{FL}	5/16"	20	45	42	45	54	38	17	76	13	0,9 Kg
DSR U 075	5,500 LBS	5	UNC 3/4"-10			30	80 _{FL}	5/16"	20	45	42	45	54	38	17	76	13	0,9 Kg
DSR U 078	6,600 LBS	5	UNC 7/8"-9			33	100 _{FL}	9/16"	24	62	55	60	83	55	25	117	19	2,5 Kg
DSR U 100	10,000 LBS	5	UNC 1"-8			36	125 _{FL}	9/16"	24	62	55	60	83	55	25	117	19	2,6 Kg

Other variants of the fixing axis available upon request / Autres variantes de l'axe de fixation sur demande / Weitere Varianten der Verbindungsbolzen auf Anfrage / Otras variantes del eje de fijación bajo solicitud



www.codipro.net ■ info@codipro.net

Luxembourg : Zone d'Activités Salzbaach ■ L - 9559 WILTZ ■ BP 100 L - 9502 WILTZ ■ Tél. +352 26 81 54-1 ■ Fax +352 81 05 17

France : 9, Boulevard des Ravalières Z.A. ■ F - 72560 CHANGÉ ■ Tél. +33(0)2 43 40 17 00 ■ Fax +33(0)2 43 40 07 99