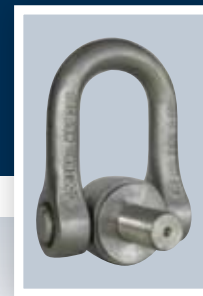
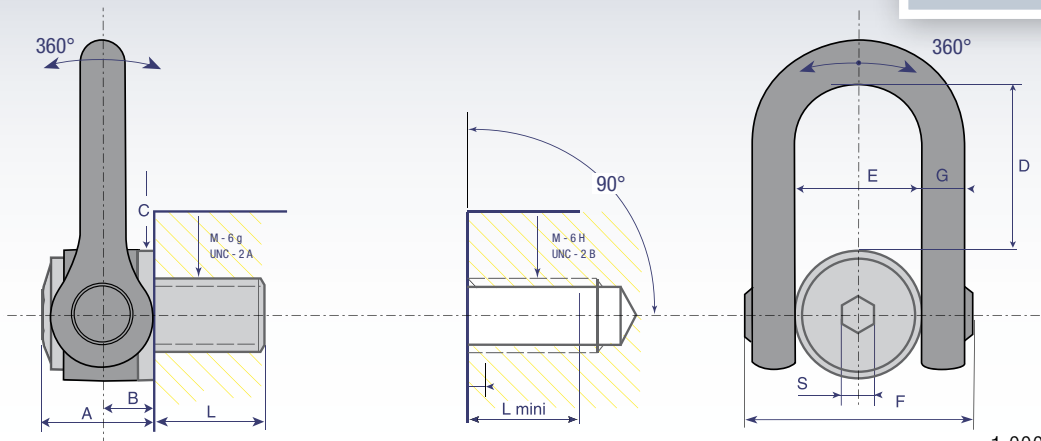


SS.DSS

STAINLESS STEEL DOUBLE SWIVEL SHACKLE
ANNEAU DE LEVAGE UNIVERSEL INOXYDABLE
ROSTFREIER DOPPELWIRBELRINGSCHRAUBE
ANILLO DE ELEVACIÓN UNIVERSAL INOXIDABLE



HIGH TENSILE ■ HAUTE RESISTANCE ■ HOCHFEST ■ ALTA RESISTENCIA



www.codipro.net

1,000 LBS = 0,4536 TO

Reference Référence Referenz	WLL CMU Höchstbelastung CMU	Safety factor Coef. sécurité Sicherheitsfaktor Coef. seguridad	Diameter Diamètre Durchmesser Diámetro	∅	P	standard L1	N.m Foot.LBS	S	A	B	C	D	E	F	G	Weight Poids Gewicht Peso
SS.DSS M 30	3,5 TO	5	M30 (x3,5)			45	250	19	61	31	70	104	73	145	29	5,2 Kg
SS.DSS M 33	3,5 TO	5	M33 (x3,5)			50	250	19	61	31	70	104	73	145	29	5,2 Kg
SS.DSS M 36	5 TO	5	M36 (x4)			54	320	19	61	31	70	104	73	145	29	5,2 Kg
SS.DSS M 36x3	5 TO	5	M36 (x3)			54	320	19	61	31	70	104	73	145	29	5,2 Kg
SS.DSS M 39	5 TO	5	M39 (x4)			54	320	19	61	31	70	104	73	145	29	5,4 Kg
SS.DSS M 42	6 TO	5	M42 (x4,5)			63	400	19	61	31	70	104	73	145	29	5,4 Kg
SS.DSS M 42x3	6 TO	5	M42 (x3)			63	400	19	61	31	70	104	73	145	29	5,4 Kg
SS.DSS M 45	6 TO	4	M45 (x4,5)			63	400	19	61	31	70	104	73	145	29	5,7 Kg
SS.DSS U 100	600 LBS	5	UNC 1"-8			40	200 _L	3/4"	61	31	70	104	73	145	29	5,2 Kg
SS.DSS U 125	7500 LBS	5	UNC 1"1/4-7			45	200 _{FL}	3/4"	61	31	70	104	73	145	29	5,2 Kg
SS.DSS U 138	7500 LBS	5	UNC 1"3/8-6			54	300 _{FL}	3/4"	61	31	70	104	73	145	29	5,2 Kg
SS.DSS U 150	11000 LBS	5	UNC 1"1/2-6			61	300 _{FL}	3/4"	61	31	70	104	73	145	29	5,4 Kg

Other variants of the fixing axis available upon request / Autres variantes de l'axe de fixation sur demande / Weitere Varianten der Verbindungsbolzen auf Anfrage / Otras variantes del eje de fijación bajo solicitud



www.codipro.net ■ info@codipro.net

Luxembourg : Zone d'Activités Salzbaach ■ L - 9559 WILTZ ■ BP 100 L - 9502 WILTZ ■ Tél. +352 26 81 54-1 ■ Fax +352 81 05 17

France : 9, Boulevard des Ravalières Z.A. ■ F - 72560 CHANGÉ ■ Tél. +33(0)2 43 40 17 00 ■ Fax +33(0)2 43 40 07 99