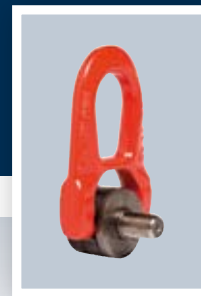


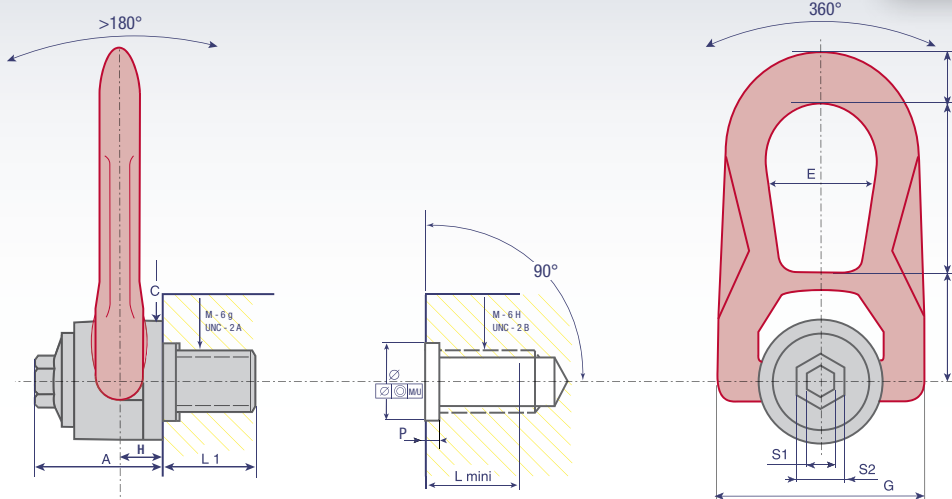
# DSR+C

**DOUBLE SWIVEL RING + CENTRING**  
**ANNEAU À DOUBLE ARTICULATION + CENTRAGE**  
**DOPPELWIRBELRING + ZENTRIERUNG**  
**CÂNCAMO DOBLE GIRATORIO ARTICULADO + CENTRAJE**



HIGH TENSILE ■ HAUTE RESISTANCE ■ HOCHFEST ■ ALTA RESISTENCIA

Class > 8



www.codipro.net

1,000 LBS = 0,4536 TO

Reference Référence Referenz	WLL CMU Höchstbelastung CMU	Safety factor Coef. sécurité Sicherheitsfaktor Coef. seguridad	Diameter Diamètre Durchmesser Diámetro	Ø	P	standard L1	N.m FootLBS	S1	S2	A	B	C	D	E	F	G	H	Weight Poids Gewicht Peso
DSR+C M 4	0,05 TO	5	M 4 (x0.7)	16 <sup>+0,25</sup> <sub>0</sub>	3 <sup>+1</sup> <sub>+0,5</sub>	15	2	3		33	30	30	38	27	14	53	9,5	0,3 Kg
DSR+C M 5	0,075 TO	5	M 5 (x0.8)	16 <sup>+0,25</sup> <sub>0</sub>	3 <sup>+1</sup> <sub>+0,5</sub>	15	3	4		33	30	30	38	27	14	53	9,5	0,3 Kg
DSR+C M 6	0,1 TO	5	M 6 (x1)	16 <sup>+0,25</sup> <sub>0</sub>	3 <sup>+1</sup> <sub>+0,5</sub>	15	4	5		33	30	30	38	27	14	53	9,5	0,3 Kg
DSR+C M 8	0,5 TO	5	M 8 (x1.25)	16 <sup>+0,25</sup> <sub>0</sub>	3 <sup>+1</sup> <sub>+0,5</sub>	14	6	8	16	33	30	30	38	27	14	53	9,5	0,3 Kg
DSR+C M 10	0,8 TO	5	M 10 (x1.50)	20 <sup>+0,25</sup> <sub>0</sub>	3 <sup>+1</sup> <sub>+0,5</sub>	17	10	8	16	33	30	30	38	27	14	53	9,5	0,3 Kg
DSR+C M 12	1,2 TO	5	M 12 (x1.75)	20 <sup>+0,25</sup> <sub>0</sub>	3 <sup>+1</sup> <sub>+0,5</sub>	21	15	8	16	33	30	30	38	27	14	53	9,5	0,3 Kg
DSR+C M 14	1,3 TO	5	M 14 (x2)	20 <sup>+0,25</sup> <sub>0</sub>	3 <sup>+1</sup> <sub>+0,5</sub>	23	30	8	20	45	42	45	54	38	17	76	13	0,9 Kg
DSR+C M 16	2 TO	5	M 16 (x2)	20 <sup>+0,25</sup> <sub>0</sub>	3 <sup>+1</sup> <sub>+0,5</sub>	27	50	8	20	45	42	45	54	38	17	76	13	0,9 Kg
DSR+C M 18	2 TO	5	M 18 (x2.5)	30 <sup>+0,30</sup> <sub>0</sub>	3 <sup>+1</sup> <sub>+0,5</sub>	27	70	8	20	45	42	45	54	38	17	76	13	0,9 Kg
DSR+C M 20	2,7 TO	5	M 20 (x2.5)	30 <sup>+0,30</sup> <sub>0</sub>	3 <sup>+1</sup> <sub>+0,5</sub>	30	100	8	20	45	42	45	54	38	17	76	13	0,9 Kg
DSR+C M 22	3 TO	5	M 22 (x2.5)	30 <sup>+0,30</sup> <sub>0</sub>	4 <sup>+1</sup> <sub>+0,5</sub>	33	120	14	24	62	55	60	83	55	25	117	19	2,6 Kg
DSR+C M 24	5 TO	5	M 24 (x3)	30 <sup>+0,30</sup> <sub>0</sub>	4 <sup>+1</sup> <sub>+0,5</sub>	36	160	14	24	62	55	60	83	55	25	117	19	2,6 Kg
DSR+C M 27	5 TO	5	M 27 (x3)	36 <sup>+0,30</sup> <sub>0</sub>	4 <sup>+1</sup> <sub>+0,5</sub>	40	200	14	24	62	55	60	83	55	25	117	19	2,7 Kg
DSR+C M 30	6,3 TO	5	M 30 (x3.5)	36 <sup>+0,30</sup> <sub>0</sub>	4 <sup>+1</sup> <sub>+0,5</sub>	45	250	14	24	62	55	60	83	55	25	117	19	2,7 Kg
DSR+C U 516	650 LBS	5	UNC 5/16"-18	20 <sup>+0,25</sup> <sub>0</sub>	3 <sup>+1</sup> <sub>+0,5</sub>	15	7 <sub>FL</sub>	5/16"	5/8"	33	30	30	38	27	14	53	9,5	0,3 Kg
DSR+C U 038	1,200 LBS	5	UNC 3/8"-16	20 <sup>+0,25</sup> <sub>0</sub>	3 <sup>+1</sup> <sub>+0,5</sub>	17	8 <sub>FL</sub>	5/16"	5/8"	33	30	30	38	27	14	53	9,5	0,3 Kg
DSR+C U 050	2,200 LBS	5	UNC 1/2"-13	20 <sup>+0,25</sup> <sub>0</sub>	3 <sup>+1</sup> <sub>+0,5</sub>	21	12 <sub>FL</sub>	5/16"	5/8"	33	30	30	38	27	14	53	9,5	0,3 Kg
DSR+C U 058	3,800 LBS	5	UNC 5/8"-11	20 <sup>+0,25</sup> <sub>0</sub>	3 <sup>+1</sup> <sub>+0,5</sub>	27	40 <sub>FL</sub>	5/16"	20	45	42	45	54	38	17	76	13	0,9 Kg
DSR+C U 075	5,500 LBS	5	UNC 3/4"-10	30 <sup>+0,30</sup> <sub>0</sub>	3 <sup>+1</sup> <sub>+0,5</sub>	30	80 <sub>FL</sub>	5/16"	20	45	42	45	54	38	17	76	13	0,9 Kg
DSR+C U 078	6,600 LBS	5	UNC 7/8"-9	30 <sup>+0,30</sup> <sub>0</sub>	4 <sup>+1</sup> <sub>+0,5</sub>	33	100 <sub>FL</sub>	9/16"	24	62	55	60	83	55	25	117	19	2,5 Kg
DSR+C U 100	10,000 LBS	5	UNC 1"-8	30 <sup>+0,30</sup> <sub>0</sub>	4 <sup>+1</sup> <sub>+0,5</sub>	36	125 <sub>FL</sub>	9/16"	24	62	55	60	83	55	25	117	19	2,6 Kg

Other variants of the fixing axis available upon request / Autres variantes de l'axe de fixation sur demande / Weitere Varianten der Verbindungsbolzen auf Anfrage / Otras variantes del eje de fijación bajo solicitud



www.codipro.net ■ info@codipro.net

Luxembourg : Zone d'Activités Salzbaach ■ L - 9559 WILTZ ■ BP 100 L - 9502 WILTZ ■ Tél. +352 26 81 54-1 ■ Fax +352 81 05 17

France : 9, Boulevard des Ravalières Z.A. ■ F - 72560 CHANGÉ ■ Tél. +33(0)2 43 40 17 00 ■ Fax +33(0)2 43 40 07 99