

PE.SEB

OUR QUALITY = YOUR SAFETY

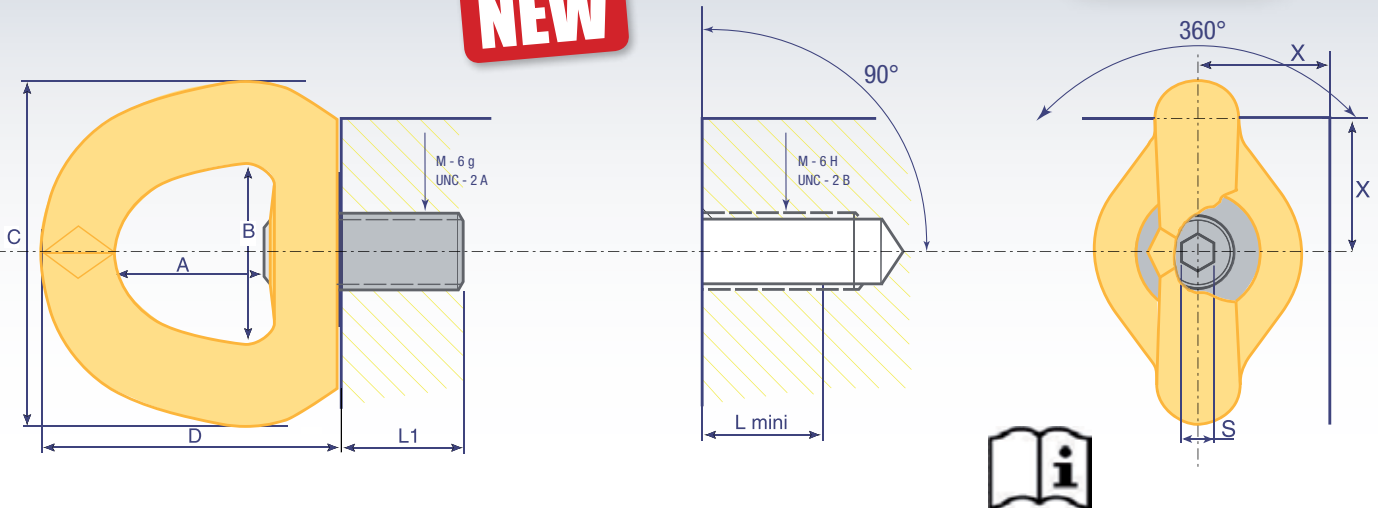
FALL PROTECTION ANCHORAGE POINT
ANNEAU ANTICHUTE POUR LA SÉCURITÉ DES PERSONNES
ANSCHLAGPUNKT FÜR PERSÖNLICHE SCHUTZAUSRÜSTUNG
CÁNCAMO ANTI CÁIDA PARA SEGURIDAD DE LAS PERSONAS



HIGH TENSILE ■ HAUTE RESISTANCE ■ HOCHFEST ■ ALTA RESISTENCIA

EN 795

NEW



www.codipro.net

Reference Référence Referenz	Number of persons Nombre de personne Anzahl Personen Número de personas	Diameter Diamètre Durchmesser Diámetro	\emptyset	P	standard L1	N.m FOOLBS		S	A	B	C	D	Weight Poids Gewicht Peso
PE.SEB M 12	1 Pers.	M 12 (x1,75)			21	15	20	4	30	34	60	57	0,24 Kg
PE.SEB M 16	2 Pers.	M 16 (x2)			27	50	35	8	38	45	90	78	0,8 Kg
PE.SEB M 20	2 Pers.	M 20 (x2,5)			30	100	35	8	38	45	90	78	0,8 Kg

EN Comply to EN 795:1996. Please check our use recommendations before using the product
 Other variants of the fixing axis available upon request

FR Conforme à l'EN 795:1996. Consulter les notices d'instruction avant toute utilisation
 Autres variantes de l'axe de fixation sur demande

DE Entsprechend EN 795:1996. Bitte beachten Sie die Gebrauchsanweisung vor jeder Anwendung
 Weitere Varianten der Verbindungsbolzen auf Anfrage

ES Conforme a la EN 795:1996. Consultar el manual de instrucciones antes de utilizar el producto
 Otras variantes del eje de fijación bajo solicitud



www.codipro.net ■ info@codipro.net

Luxembourg : Zone d'Activités Salzbaach ■ L - 9559 WILTZ ■ BP 100 L - 9502 WILTZ ■ Tél. +352 26 81 54-1 ■ Fax +352 81 05 17

France : 9, Boulevard des Ravalières Z.A. ■ F - 72560 CHANGÉ ■ Tél. +33(0)2 43 40 17 00 ■ Fax +33(0)2 43 40 07 99