

## Nitchi elektrische kettingtakel



De Nitchi EC-4 series, zowel verkrijgbaar met haakophanging als met hand-, of elektrische loopkat.

Kenmerken:

- Slijtvaste duurzame nestenschijf
- Precisie tandwielen
- Drukknopschakelaar met noodstop (beschermingsklasse IP64)
- Verouderingsbestendige smeedstalen haken
- Krachtige motoren
- Beschermingsklasse IP54.
- Stuurstroom 24V.

-Inschakelduur:

EC-4(1 snelheid):40%

ECT-4(2 snelheden):25%

De takels zijn voorzien van:

- Anti-fase beveiliging
- Thermische beveiliging
- Aparte eindschakelaars voor de hoogste en laagste haakstand
- Oppervlakte gehard stalen ketting
- Makkelijk instelbare lastbegrenzer.

De takels worden standaard geleverd met haakophanging, kettingzak, drukknopschakelaar en stroomtoevoerkabel.

NB. bij hogere hijshoogtes: rekening houden met een grotere kettingopvanger.

### Model EC-4, 400V-3 fasen-50 Hz

Artikelcode	Capaciteit (kg)	Hijssnelheid (m/min)	Motorvermogen (kW)	Ketting Ø (mm) x aantal strengen	Bouwhoogte (mm)	Gewicht (kg) bij 3m HH
EC4-0250-030-025	250	8,7	0,4	6,3 x 1	485	35
EC4-0500-030-025	500	8,6	0,9	6,3 x 1	520	37
EC4-1000-030-025	1.000	5,6	1,1	7,1 x 1	570	49
EC4-2000-030-025	2.000	2,8	1,1	7,1 x 2	755	58

### Model ECT-4, 400V-3 fasen-50 Hz 2 snelheden

Artikelcode	Capaciteit (kg)	Hijssnelheden (m/min.)	Motorvermogen (kW)	Ketting Ø (mm) x aantal strengen	Bouwhoogte (mm)	Gewicht (kg) bij 3m HH
ECT4-0250-030-025	250	8,7/2,2	0,4/0,10	6,3 x 1	485	37
ECT4-0500-030-025	500	8,6/2,2	0,9/0,23	6,3 x 1	520	41
ECT4-1000-030-025	1.000	5,6/1,4	1,1/0,27	7,1 x 1	570	54
ECT4-2000-030-025	2.000	2,8/0,7	1,1/0,27	7,1 x 2	755	63

### Model ECC-4, 230V-1 fase-50 Hz

Artikelcode	Capaciteit (kg)	Hijssnelheid (m/min.)	Motorvermogen (kW)	Ketting Ø (mm) x aantal strengen	Bouwhoogte (mm)	Gewicht (kg) bij 3m HH
ECC4-0300-030-025	300	5,4	0,4	6,3 x 1	485	36
ECC4-0500-030-025	500	3,2	0,4	6,3 x 1	520	36
ECC4W-1000-030-025	1.000	1,6	0,4	6,3 x 2	660	42

Model ECE-4, met aangebouwde elektrische loopkat, 400V-3 fasen-50 Hz (Rijsnelheid 20 m/min), takel met enkele hijssnelheid

Artikelcode	Capaciteit (kg)	Balkbreedte (mm)	Motorvermogen (kW)	Min. radius (m)	Bouw-hoogte (mm)	Gewicht (kg) bij 3m HH
ECE4-0250-030-025	250	75-125	0,2	1	495	62
ECE4-0500-030-025	500	75-125	0,2	1	530	65
ECE4-1000-030-025	1.000	75-125	0,2	1	565	76
ECE4-2000-030-025	2.000	100-150	0,4	1	780	107

Model ECP-4, met aangebouwde duwloopkat, 400V-3 fasen-50 Hz, takel met enkele hijssnelheid

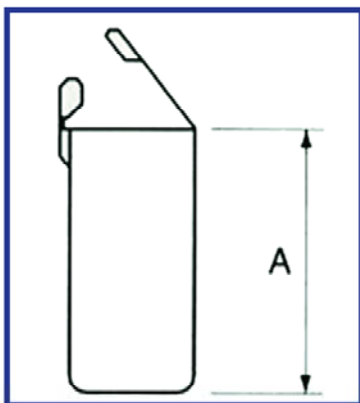
Artikelcode	Capaciteit (kg)	Balkbreedte (mm)	Min. radius (m)	Bouw-hoogte (mm)	Gewicht (kg) bij 3m HH
ECP4-0250-030-025	250	58-155	1	475	41
ECP4-0500-030-025	500	58-155	1	510	44
ECP4-1000-030-025	1.000	58-155	1	550	55
ECP4-2000-030-025	2.000	66-170	1	765	73

Model ECG-4, met aangebouwde mechanische loopkat, 400V-3 fasen-50 Hz, takel met enkele hijssnelheid

Artikelcode	Capaciteit (kg)	Balkbreedte (mm)	Min. radius (m)	Bouw-hoogte (mm)	Gewicht (kg) bij 3m HH
ECG4-0250-030-025	250	58-155	1	475	47
ECG4-0500-030-025	500	58-155	1	510	49
ECG4-1000-030-025	1.000	58-155	1	550	60
ECG4-2000-030-025	2.000	66-170	1	765	80

**Takels in genoemde combinaties zijn allemaal met een enkele hijssnelheid (prijs met 2 snelheden takels op aanvraag)**

Kettingopvangsers voor de EC-4 modellen



Artikelcode	Capaciteit (t) - Max. hijshoogte	Capaciteit (t) - Max. hijshoogte	Afmeting A (mm)
KAO4D1	0,25 - 0,5 - 1 : 6 m	2 : 3 m	260
KAO4D2	0,25 - 0,5 - 1 : 12 m	2 : 6 m	380
KAO4D3	0,25 - 0,5 - 1 : 18 m	2 : 9 m	480