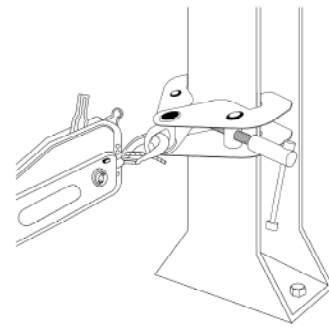
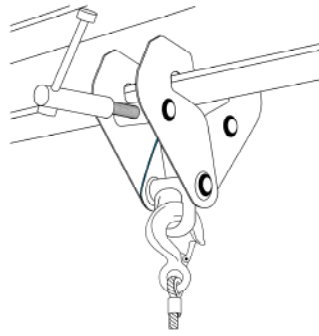
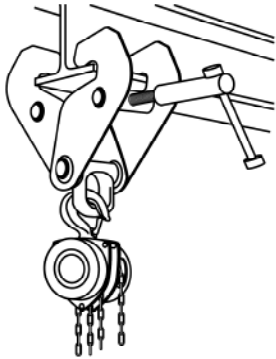


### Horizontaal en verticaal ophangpunt



<b>Balkklemmen</b>		
Model	Capaciteit (t)	Gewicht (kg)
<b>LT-1B</b>	1	4,8
<b>LT-2B</b>	2	5,6
<b>LT-3B</b>	3	11
<b>LT-5B</b>	5	12,3
<b>LT-10B</b>	10	21

model	capaciteit (t)	I profiel (mm)	gewicht (kg)
<b>LT-1B</b>	1	75 - 235	4,8
<b>LT-2B</b>	2	75 - 240	5,6
<b>LT-3B</b>	3	95 - 335	11
<b>LT-5B</b>	5	95 - 330	12,3
<b>LT-10B</b>	10	90 - 300	21